

B&R 0 212 280 30 73 - 0 212 268 33 99 - 0 212 280 96 85
BARKIN RULMAN HJRDVAT SAN.TiC LTD STİ

Adres : OTO SANAYİ SİTESİ ULUBAŞ CAD. NO.3 4.LEVENT/İSTANBUL

LÜTFEN İSKONTO ORANLARINIZI SORUNUZ

BRL



PARÇA NO.	İÇ	DIŞ	BOY	FİYAT
LME 8 UU	8	16	25	\$1,27
LME 12 UU	12	22	32	\$1,52
LME 16 UU	16	26	36	\$1,85
LME 20 UU	20	32	45	\$1,88
LME 25 UU	25	40	58	\$3,47
LME 30 UU	30	47	68	\$4,82
LME 40 UU	40	62	80	\$9,60
LME 50 UU	50	75	100	\$23,20
LME 60 UU	60	90	125	\$36,23

PARÇA NO.	İÇ	DIŞ	BOY	FİYAT
LM 5 UU	5	10	15	\$1,59
LM 6 UU	6	12	19	\$0,96
LM 8 UU	8	15	24	\$1,15
LM 10 UU	10	19	29	\$1,38
LM 12 UU	12	21	30	\$1,45
LM 16 UU	16	28	37	\$1,82
LM 20 UU	20	32	42	\$1,91
LM 25 UU	25	40	59	\$3,30
LM 30 UU	30	45	64	\$4,03
LM 35 UU	35	52	70	\$6,20
LM 40 UU	40	60	80	\$8,22
LM 50 UU	50	80	100	\$23,90



PARÇA NO.	İÇ	DIŞ	BOY	FİYAT
LME 12 UUOP	12	22	32	\$2,19
LME 16 UUOP	16	26	36	\$2,30
LME 20 UUOP	20	32	45	\$2,81
LME 25 UUOP	25	40	58	\$3,63
LME 30 UUOP	30	47	68	\$5,48
LME 40 UUOP	40	62	80	\$10,59
LME 50 UUOP	50	75	100	\$26,57



PARÇA NO.	İÇ	DIŞ	BOY	FİYAT
LMF 08 UU	8	15	24	3,80 \$
LMEF 12 UU	12	22	32	3,57 \$
LMEF 16 UU	16	26	36	3,80 \$
LMEF 20 UU	20	32	45	4,26 \$
LMEF 25 UU	25	40	58	6,33 \$
LMEF 30 UU	30	47	68	8,97 \$
LMEF 40 UU	40	62	80	17,25 \$
LMEF 50 UU	50	75	100	38,64 \$
LMEF 60 UU	60	90	125	57,62 \$



PARÇA NO.	İÇ	DIŞ	BOY	FİYAT
LMEK 08 UU	8	16	25	4,03 \$
LMEK 12 UU	12	22	32	4,14 \$
LMEK 16 UU	16	26	36	4,26 \$
LMEK 20 UU	20	32	45	4,72 \$
LMEK 25 UU	25	40	58	6,79 \$
LMEK 30 UU	30	47	68	9,66 \$
LMEK 40 UU	40	62	80	20,47 \$
LMEK 50 UU	50	75	100	41,40 \$
LMEK 60 UU	60	90	125	-



PARÇA NO.	İÇ	DIŞ	BOY	FİYAT
LMEF 12 LUU	12	22	57	6,44 \$
LMEF 16 LUU	16	26	70	6,67 \$
LMEF 20 LUU	20	32	80	7,13 \$
LMEF 25 LUU	25	40	112	11,27 \$
LMEF 30 LUU	30	47	123	15,87 \$
LMEF 40 LUU	40	62	154	28,75 \$
LMEF 50 LUU	50	75	192	72,34 \$
LMEF 60 LUU	60	90	211	-



PARÇA NO.	İÇ	DIŞ	BOY	FİYAT
LMEK 12 LUU	12	22	57	6,10 \$
LMEK 16 LUU	16	26	70	7,48 \$
LMEK 20 LUU	20	32	80	8,86 \$
LMEK 25 LUU	25	40	112	12,19 \$
LMEK 30 LUU	30	47	123	17,02 \$
LMEK 40 LUU	40	62	154	33,01 \$
LMEK 50 LUU	50	75	192	70,61 \$
LMEK 60 LUU	60	90	211	113,39 \$

B&R

0 212 280 30 73 - 0 212 268 33 99 - 0 212 280 96 85

BARKIN RULMAN HIZDAVAT SAN.TİC LTD STİ

Adres : OTO SANAYİ SİTESİ ULUBAŞ CAD. NO.3 4.LEVENT/İSTANBUL

LÜTFEN İSKONTO ORANLARINIZI SORUNUZ

BRL

PARÇA NO.	W	L	H	FİYAT/AD.
SCE 08 VUU	34	15,4	22	-
SCE 12 VUU	44	20,5	30	4,26 \$
SCE 16 VUU	50	23,5	38,5	5,41 \$
SCE 20 VUU	54	27,4	41	5,75 \$
SCE 25 VUU	76	37,4	51,5	11,04 \$
SCE 30 VUU	78	40,9	59,5	13,57 \$
SCE 40 VUU	102	56,4	78	26,91 \$
SCE 50 VUU	122	68,9	102	-



PARÇA NO.	W	L	H	FİYAT/AD.
SCE 08 UU	34	30	22	3,45 \$
SCE 12 UU	44	39	30	4,14 \$
SCE 16 UU	50	44	38,5	5,75 \$
SCE 20 UU	54	50	41	6,44 \$
SCE 25 UU	76	67	51,5	11,62 \$
SCE 30 UU	78	72	59,5	14,49 \$
SCE 40 UU	102	90	78	28,41 \$
SCE 50 UU	122	110	102	63,02 \$



PARÇA NO.	W	L	H	FİYAT/AD.
SCE 12 WUU	44	77	30	9,20 \$
SCE 16 WUU	50	89	38,5	11,62 \$
SCE 20 WUU	54	106	41	12,54 \$
SCE 25 WUU	76	136	51,5	24,50 \$
SCE 30 WUU	78	154	59,5	29,56 \$
SCE 40 WUU	102	180	78	58,08 \$
SCE 50 WUU	122	230	102	134,21 \$



PARÇA NO.	W	P	H	B	FİYAT/AD.
SK 08	42	18	33	32	1,61 \$
SK 10	42	18	33	32	1,73 \$
SK 12	42	20	38	32	1,73 \$
SK 16	48	25	44	37,5	2,07 \$
SK 20	60	30	51	45	2,76 \$
SK 25	70	38,5	61	56	4,03 \$
SK 30	84	44	70	64	5,29 \$
SK 40	114	60	96	90	10,58 \$
SK 50	126	73,5	120	100	17,94 \$



B: Delik Merkezleri Arası

PARÇA NO.	W	L	H	B	FİYAT/AD.
SHF 12	42	13	27	31	2,99 \$
SHF 16	50	16	30	40	3,11 \$
SHF 20	60	20	36	48	4,03 \$
SHF 25	70	25	42	55	4,60 \$
SHF 30	80	30	50	64	5,98 \$
SHF 40	102	40	67	80	11,04 \$



B: Delik Merkezleri Arası



0 212 280 30 73 - 0 212 268 33 99 - 0 212 280 96 85

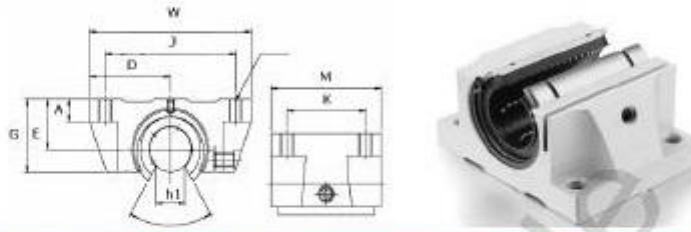
BARKIN RULMAN HIZDAVAT SAN.TİC LTD STİ

Adres : OTO SANAYİ SİTESİ ULUBAŞ CAD. NO.3 4.LEVENT/İSTANBUL

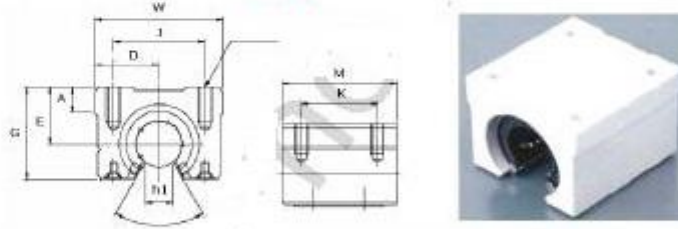
LÜTFEN İSKONTO ORANLARINIZI SORUNUZ

BRL

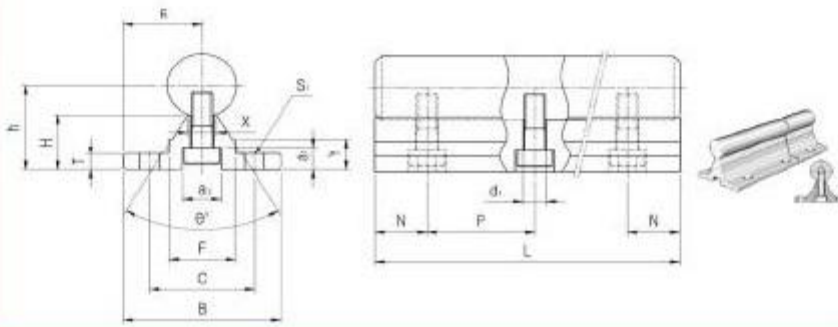
PARÇA NO.	FİYAT/AD.	D	W	G	M	h1	E	J	K
TBR 16 UU	6,67 \$	31	62	26	42	11	18	50	30
TBR 20 UU	7,94 \$	34	68	31	51	11	21	54	37
TBR 25 UU	12,65 \$	41	82	41	65	12	28	65	50
TBR 30 UU	15,87 \$	45,5	91	48	75	15	34	75	60



PARÇA NO.	FİYAT/AD.	D	W	G	M	h1	E	J	K
SBR 12 UU	5,52 \$	20	40	28	40	8	16,5	28	26
SBR 16 UU	5,41 \$	22,5	45	33	45	11	20	32	30
SBR 20 UU	5,87 \$	24	48	39	50	11	23	35	35
SBR 25 UU	10,58 \$	30	60	47	65	12	27	40	40
SBR 30 UU	12,77 \$	35	70	56	70	15	33	50	50
SBR 40 UU	27,72 \$	45	90	72	90	20	42	65	65
SBR 50 UU	77,17 \$	60	120	91	110	25	53	94	80



PARÇA NO	FİYAT/MT.	Ölçüler (mm)									
		E	h	B	H	T	F	X	Y	P	L _{max}
SBR 16-1000	27,1 \$	20	25	40	17,79	5	18,5	8	11,7	150	6000
SBR 20-1000	30,4 \$	22,5	27	45	17,72	5	19	8	10	150	6000
SBR 25-1000	38,5 \$	27,5	33	55	21,13	6	21,5	8	12	200	6000
SBR 30-1000	52,0 \$	30	37	60	22,85	7	26,5	10,3	13	200	6000





0 212 280 30 73 - 0 212 268 33 99 - 0 212 280 96 85

BARKIN RULMAN HIZLA VAT SAN.TiC LTD STI

Adres : OTO SANAYI SITESI ULUBAS CAD.NO.3 4.LEVENT/ISTANBUL

LÜTFEN İSKONTO ORANLARINIZI SORUNUZ

BRL



LİNEER KIZAK VE ARABALAR

PARÇA NO	Ray dahil Komple Yükseklik	Araba Genişlik mm	Delik Merkezi En/ Boy	Muadil No.	ARABA FİYAT/AD	RAY FİYAT / MT.
GENİŞ ARABA						
BRA 15	24	47	38x30	BMA	21,0 \$	55,0 \$
BRA 20	30	63	53x40	BMA	23,0 \$	62,0 \$
BRA 25	36	70	57x45	BMA	33,0 \$	66,0 \$
BRA 30	42	90	72x52	BMA	47,0 \$	84,0 \$
BRA 35	48	100	82x62	BMA	65,0 \$	99,0 \$
BRA 45	60	120	100x80	BMA	-	-
DAR ARABA						
BRC 15	28	34	26x26	BMC	21,0 \$	55,0 \$
BRC 20	30	44	32x36	BMC	23,0 \$	62,0 \$
BRC 25	40	48	35x35	BMC	33,0 \$	66,0 \$
BRC 30	45	60	40x40	BMC	47,0 \$	84,0 \$
BRC 35	55	70	50x50	BMC	65,0 \$	99,0 \$
BRC 45	70	86	60x60	BMC	-	-
GENİŞ UZUN ARABA						
BRB 20	30	63	53x40	BMB	36,0 \$	62,0 \$
BRB 25	36	70	57x45	BMB	48,0 \$	66,0 \$
BRB 30	42	90	72x52	BMB	63,0 \$	84,0 \$
BRB 35	48	100	82x62	BMB	84,0 \$	99,0 \$
BRB 45	60	120	100x80	BMB	-	-
DAR UZUN ARABA						
BRD 20	30	44	32x50	BMD	36,0 \$	62,0 \$
BRD 25	40	48	35x50	BMD	46,0 \$	66,0 \$
BRD 30	45	60	40x60	BMD	59,0 \$	84,0 \$
BRD 35	55	70	50x72	BMD	78,0 \$	99,0 \$
BRD 45	70	86	60x80	BMD	-	-
DAR ALÇAK ARABA						
BRF 15	24	34	26x26	BMF	22,0 \$	55,0 \$
BRF 25	36	48	35x35	BMF	35,0 \$	66,0 \$
BRF 30	42	60	40x40	BMF	51,0 \$	84,0 \$
BRF 35	48	70	50x50	BMF	69,0 \$	99,0 \$

VİDALI MİL VE SOMUNLAR

Parça No	SOMUN Fiyat/Ad.	VİDALI MİL FİYAT / METRE
SFU 1605	23,7 \$	18,5 \$
SFU 2005	28,1 \$	26,6 \$
SFU 2505	29,6 \$	26,6 \$
SFU 2510	34,7 \$	26,6 \$
SFU 3205	34,0 \$	49,5 \$



B&R

0 212 280 30 73 - 0 212 268 33 99 - 0 212 280 96 85

BARKIN RULMAN HIZMATH SAN.TIC LTD STI

Adres : OTO SANAYI SITESI ULUBAS CAD.NO.3 4.LEVENT/İSTANBUL

LÜTFEN İSKONTO ORANLARINIZI SORUNUZ

BRL**VİDALI MİL UÇ YATAKLARI****BK**

PARÇA NO	FIYAT
BK 12	37,6 \$
BK 15	49,2 \$
BK 17	57,2 \$
BK 20	60,1 \$
BK 25	71,4 \$
BK 30	94,1 \$

BF

PARÇA NO	FIYAT
BF 12	16,9 \$
BF 15	22,1 \$
BF 17	24,8 \$
BF 20	25,2 \$
BF 25	31,2 \$
BF 30	40,7 \$

FK

PARÇA NO	FIYAT
FK 12	35,8 \$
FK 15	37,6 \$
FK 20	56,5 \$
FK 25	71,1 \$
FK 30	86,1 \$

FF

PARÇA NO	FIYAT
FF 12	13,1 \$
FF 15	17,5 \$
FF 20	23,7 \$
FF 25	30,1 \$
FF 30	40,4 \$